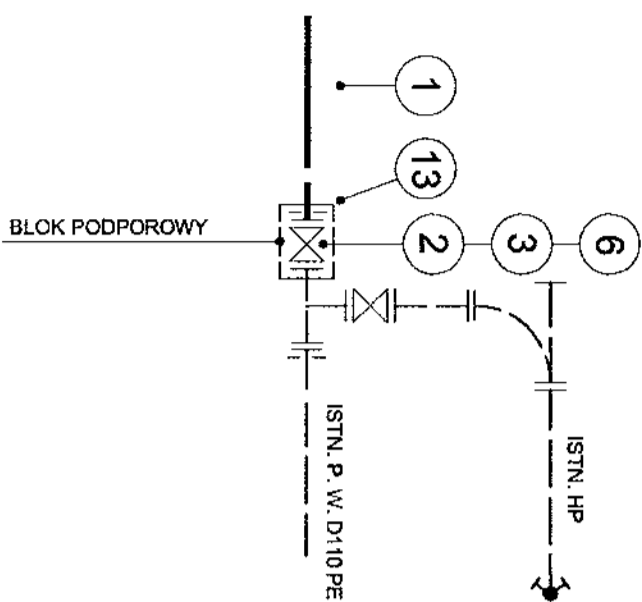
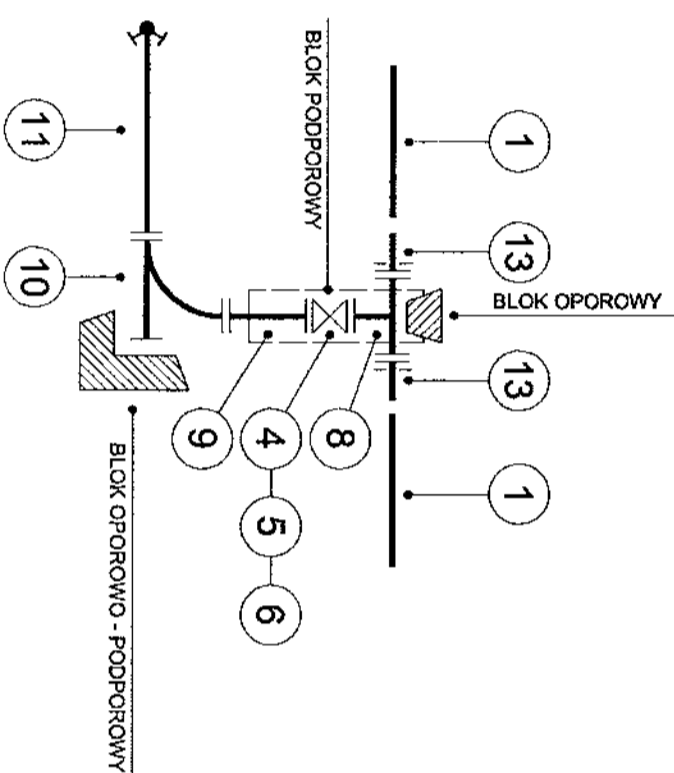


NUMERY WĘZŁÓW

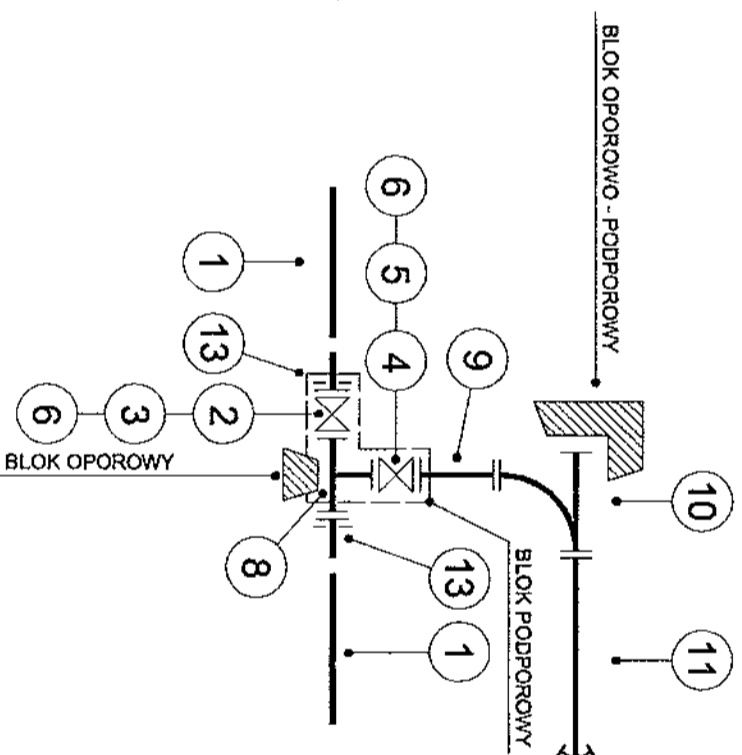
W1



W3 W4 W7 W8 W12 W14 W15 W16 W17 W18  
W19 W21 W23 W24 W31 W32

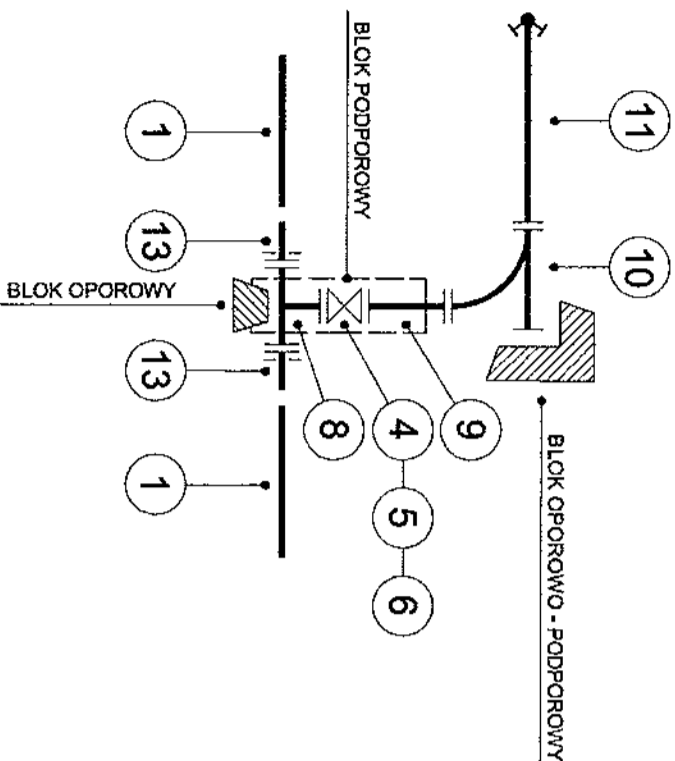


W22

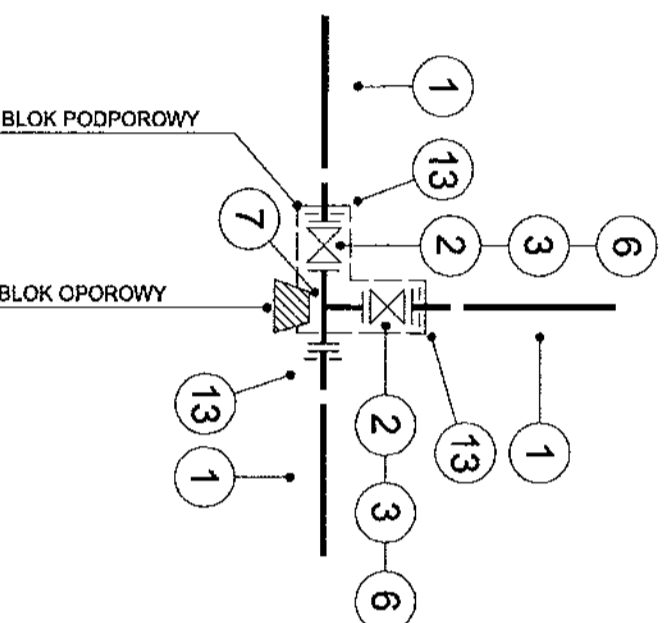


NUMERY WĘZŁÓW

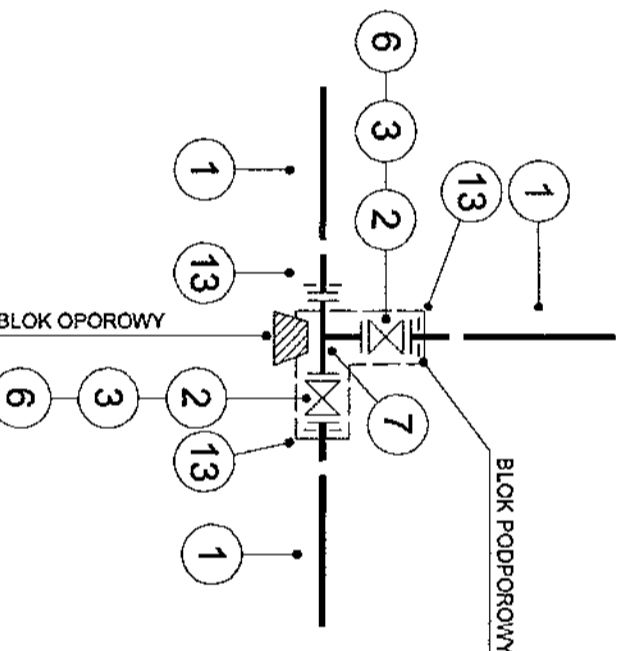
W2 W5 W9 W10 W11 W20 W26  
W27 W28 W29 W30 W33 W35 W37



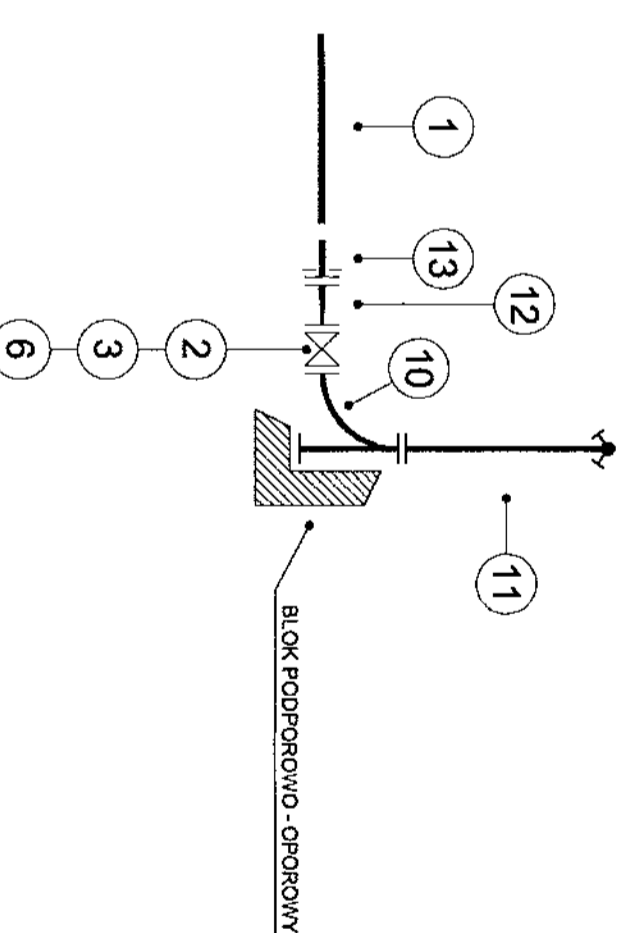
W6 W13 W25



W34



W36 W38 W39



L.P.	WYSZCZEGÓLNIENIE - MATERIAŁ	WYMIAR	IŁOŚĆ	MIEJSCE ZAMOCOWANIA WĘZEL, PIKETA, ODCIĘK
1.	RURY CIŚNIENIOWE PE100 SDR17 KLASY PN10	D110 x 6,6 mm	L = 4779,5 m	W1 + A, W25, W25 + W25, W6 + W36, W13 + W38, W34 + W39
2.	ZASUWA KLINOWA KOŁNIERZOWA Z TRZPIENIEM NIEMOZNOŚCZYWY - ŻELIWO SFEROIDALNE	DN100	10 SZT.	W1, W6, W13, W22, W25, W34
3.	OBUDOWA DO ZASUW KLINOWYCH - ŻELIWO	DN100	10 SZT.	W2 + W5, W7 + W12, W14 + W24, W25 + W33, W35 + W39
4.	ZASUWA KLINOWA KOŁNIERZOWA Z TRZPIENIEM NIEMOZNOŚCZYWY - ŻELIWO SFEROIDALNE	DN80	34 SZT.	W2 + W5, W7 + W12, W14 + W24, W25 + W33, W35 + W39
5.	OBUDOWA DO ZASUW KLINOWYCH - ŻELIWO	DN80	34 SZT.	W2 + W5, W7 + W12, W14 + W24, W25 + W33, W35 + W39
6.	SKRZYŃKA ULICZNA DO INSTALACJI WODNYCH - ŻELIWO	—	44 SZT.	W1 + W39
7.	TRÓJNIK KOŁNIERZOWY "T" - ŻELIWO	DN100/100	4 SZT.	W6, W13, W25, W34
8.	TRÓJNIK KOŁNIERZOWY "T" - ŻELIWO	DN100/80	31 SZT.	W2 + W5, W7 + W12, W14 + W24, W25 + W33, W35, W37
9.	PROSTKA DWUKOŁNIERZOWA - ŻELIWO	DN90; L <sub>min</sub> = 200mm	31 SZT.	W2 + W5, W7 + W12, W14 + W24, W25 + W33, W35, W37
10.	KOLANO DWUKOŁNIERZOWE ZE STOPKĄ "N" POD HYDRANT POŻAROWY - ŻELIWO	DN80	34 SZT.	W2 + W5, W7 + W12, W14 + W24, W25 + W33, W35 + W39
11.	HYDRANT POŻAROWY NAZIEMIANY Z SAMOCZYNNYM ODWODNIENIEM - ŻELIWO	DN80	34 SZT.	W2 + W5, W7 + W12, W14 + W24, W25 + W33, W35 + W39
12.	ZWĘŻKA DWUKOŁNIERZOWA "FR" - ŻELIWO	DN100/80	3 SZT.	W36, W38, W39
13.	TULEJA KOŁNIERZOWA PE Z KOŁNIERZEM STALOWYM	DN12 100/110	77 SZT.	W1 + W39
14.	ŁUK - KOLANO 30° - PE100 SDR17	D110/30°	6 SZT.	PK. 1464.0; 1468.0 - ODC. 1; PK. 8.0; 1361.5 - ODC. 3; PK. 12.0; 91.0 - ODC. 5
15.	ŁUK - KOLANO 45° - PE100 SDR17	D110/45°	4 SZT.	PK. 359.0; 443.5; 997.0; 1017.5 - ODC. 2
16.	ŁUK - KOLANO 90° - PE100 SDR17	D110/90°	14 SZT.	PK. 198.0; 207.0; 491.5; 500.0; 636.0; 947.5; 956.0; 1325.0; 1335.5 - ODC. 1; PK. 395.0; 699.0; 998.5; 1007.5; 1105.0 - ODC. 3

**BIURO USŁUG PROJEKTOWYCH "KANPRO"**  
 ul. Jan Wojciełski  
 03-235 Warszawa  
 ul. Biogrodzka 53/54, m. 11  
 tel. 801-07-53-17  
 e-mail: kopro@wp.pl  
 Region: Warszawa, Warszawa

**PROJEKT BUDOWLANY BUDOWY SIECI WODOCIĄGOWEJ W MIEJSCOWOŚCI STARA DĄBRÓWA W GM. LEONCIN Z WZACZENIEM DO ISTNIEJĄCEJ SIECI WODOCIĄGOWEJ I W MIEJSCOWOŚCI DĄBRÓWKA W GM. CZOSNOW, POW. NOWODORSKI, WOJ. MAZOWIECKIE**

Temat (obiekty):  
 Branża: Elektryczna  
 Data: 11.2016 r.

Nr uprawnień: S-558/86  
 mgr inż. Sabina Wojciełski  
 mgr inż. Anna Chudzińska  
 Wp-394/02

Nr projektu: GK.272.37.2016  
 Skala: B-7