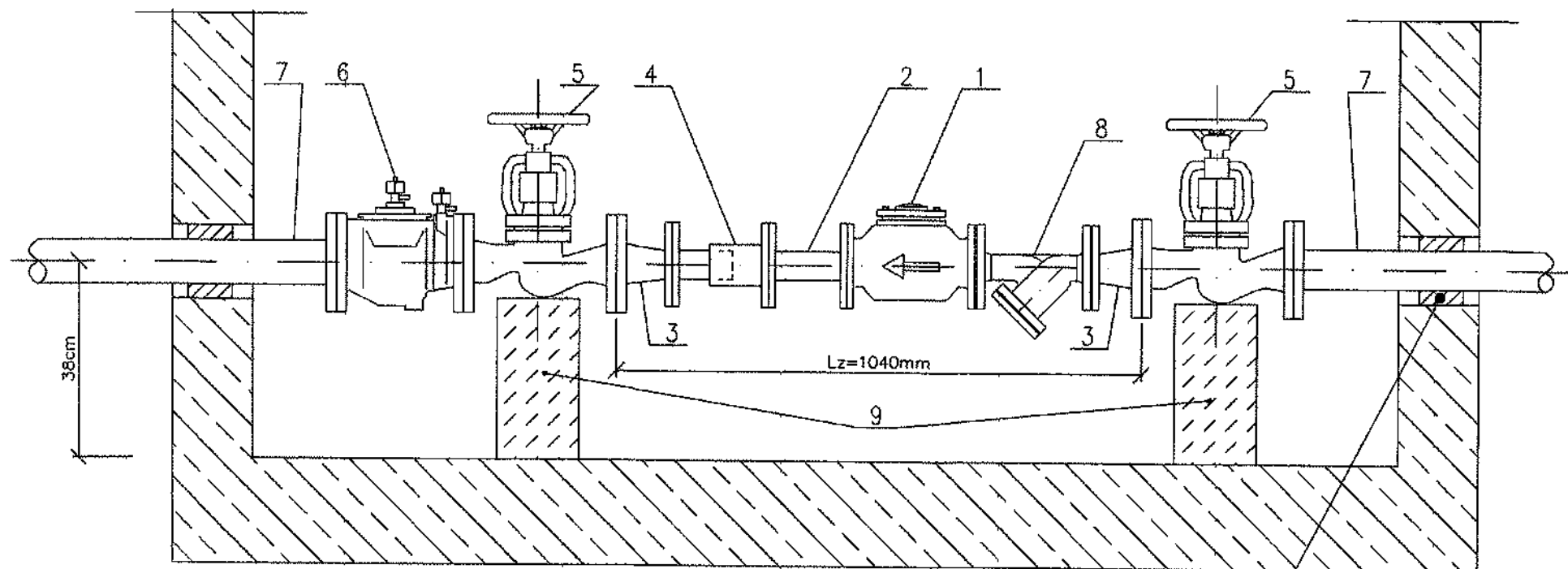
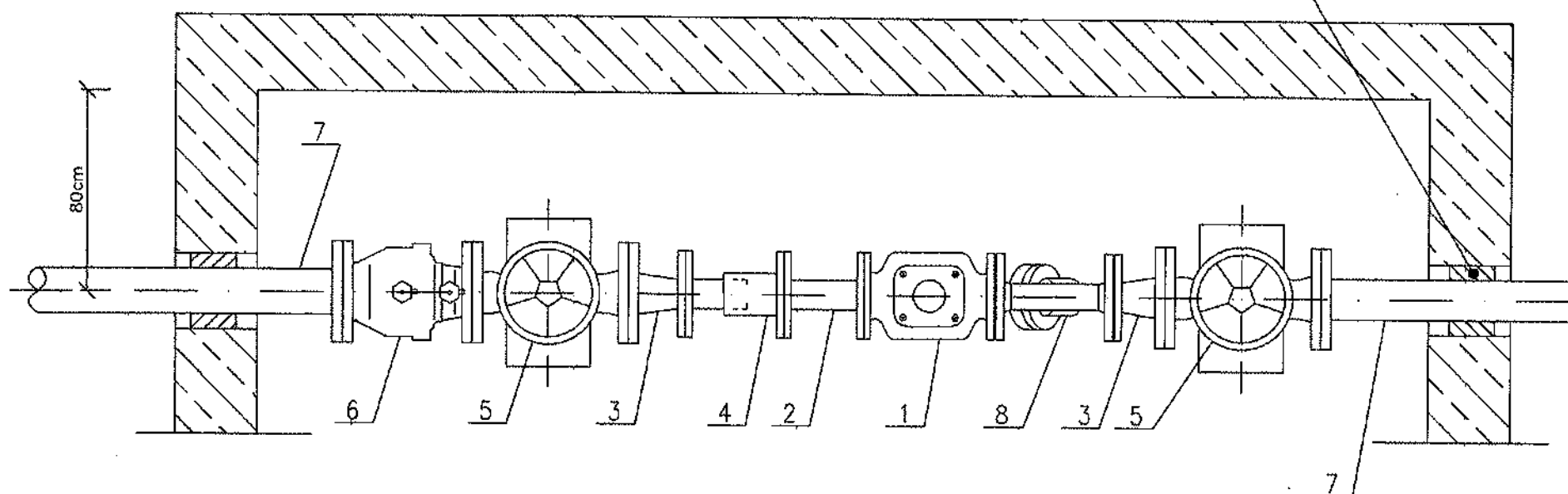


1. KRÓCIEC JENOKOŁNIERZOWY ŻELIWNY F DN100 (L=1,5m)
2. USZCZELNIENIE MATERIAŁEM TRWALE ELASTYCZNYM
3. STOPNIE ZŁAZOWE ŻELIWNE
4. WŁĄZ ŻELIWNY DN600 Z DWOMA POKRYWKAMI Z KTÓRYCH WIERZCHNIA JEST KLASY D400
5. ZAGŁĘBIENIE NA WODĘ
6. ZAWÓR KOŁNIERZOWY DN100 - FIG. 215
7. ZAWÓR ZWROTNY ANTYSKAŻENIOWY EA DN100 - WG PN-EN-1717

BIURO USŁUG PROJEKTOWYCH "KANPRO" inż. Jan Wojcieszki 03-752 Warszawa ul. Radzymińska 38/3840 m. 11 tel. 601-167-517 e-mail: kanpro1@wp.pl Regon 010289763; NIP 536-100-52-88	Funkcja	Imię i nazwisko	Nr uprawnień	Podpis
	Projektował	inż. Jan Wojcieszki	St-596/66	<i>[Signature]</i>
	Opracował	mgr inż. Sebastian Wojcieszki	---	
	Sprawdził	mgr inż. Anna Chudzińska	Wa-384/02	<i>[Signature]</i>
Temat (Obiekt) PROJEKT BUDOWLANY BUDOWY SIECI WODOCIĄGOWEJ W MIEJSCOWOŚCI STARA DĄBROWA W GM. LEONCIN Z WŁĄCZENIEM DO ISTNIEJĄCEJ SIECI WODOCIĄGOWEJ W MIEJSCOWOŚCI DĄBRÓWKA W GM. CZOSNÓW, POW. NOWODORSKI, WOJ. MAZOWIECKIE		Branża	Data	
		TECHNOLOGIA	11.2016 r.	
		Nr umowy		
		GK.272.37.2016		
Nazwa rysunku SCHEMAT KOMORY WODOMIERZOWEJ		Nr rysunku	Skala	
		B-8	---	



USZCZELNIENIE MATERIAŁEM TRWALE ELASTYCZNYM



1. WODOMIERZ ŚRUBOWY MP 50-01 V=25,0m³/h
2. KRÓCIEC DWUKOŁNIERZOWY ŻELIWNY FF DN50
3. ZWĘŻKA KOŁNIERZOWA ŻELIWNNA FFR DN100/50
4. ŁĄCZNIK KOMPENSACYJNY K DN50
5. ZAWÓR KOŁNIERZOWY DN100 (FIG. 215)
6. ZAWÓR ANTYSKAŻENIOWY "EA" DN100
7. KRÓCIEC JENOKOŁNIERZOWY ŻELIWNY F DN100 (L=1,5m)
8. FILTR SIATKOWY Z PODWÓJNYM FILTREM ZE STALI NIERDZEWNEJ DN50
9. SŁUPEK PODPOROWY BETONOWY

BIURO USŁUG PROJEKTOWYCH "KANPRO"		Funkcja	Imię i nazwisko	Nr uprawnień	Podpis
Inż. Jan Wojciechowski		Projektował	Inż. Jan Wojciechowski	St-596/88	<i>M</i>
03-752 Warszawa ul. Radzymińska 36/38/40 m. 11 tel. 601-167-317 e-mail: kanpro1@wp.pl Regon 010398763; NIP 636-100-52-88		Opracował	mgr Inż. Sebastian Wojciechowski	—	<i>S</i>
		Sprawdził	mgr Inż. Anna Chudzińska	Wa-384/02	<i>A</i>
Temat (Obiekt)		PROJEKT BUDOWLANY BUDOWY SIECI WODOCIĄGOWEJ W MIEJSCOWOŚCI STARA DĄBROWA W GM. LEONCIN Z WŁĄCZENIEM DO ISTNIEJĄCEJ SIECI WODOCIĄGOWEJ W MIEJSCOWOŚCI DĄBRÓWKA W GM. CZOSNÓW, POW. NOWODORSKI, WOJ. MAZOWIECKIE		Branża	Data
Nazwa rysunku		SCHEMAT ZABUDOWY WODOMIERZA		TECHNOLOGIA	11.2016 r.
				Nr umowy	GK.272.37.2016
		Nr rysunku	Skala		
				B-9	

C. INFORMACJE DOTYCZĄCE BEZPIECZEŃSTWA I OCHRONY ZDROWIA (BIOZ)

SPIS TREŚCI

I. CZĘŚĆ OGÓLNA

1. Nazwa i adres obiektu budowlanego
2. Inwestor
3. Projektant
4. Sprawdzający

II. CZĘŚĆ OPISOWA

1. Zakres robót dla całego zamierzenia budowlanego oraz kolejność ich realizacji
2. Wykaz istniejących obiektów budowlanych
3. Elementy zagospodarowania terenu, które mogą stwarzać zagrożenie bezpieczeństwa i zdrowia ludzi
4. Przewidywane zagrożenia występujące podczas realizacji robót budowlanych, określające skalę i rodzaje zagrożeń oraz miejsce i czas ich występowania
5. Sposób prowadzenia instruktażu pracowników przed przystąpieniem do realizacji robót szczególnie niebezpiecznych
6. Środki techniczne i organizacyjne zapobiegające niebezpieczeństwom wynikającym z wykonywania robót budowlanych w strefach szczególnego zagrożenia zdrowia lub w ich sąsiedztwie, w tym zapewniających bezpieczną i sprawną komunikację umożliwiającą szybką ewakuację na wypadek pożaru, awarii i innych zagrożeń
7. Dokumenty odniesienia

C. INFORMACJE DOTYCZĄCE BEZPIECZEŃSTWA I OCHRONY ZDROWIA (BIOZ)

I. CZĘŚĆ OGÓLNA

1. Nazwa i adres obiektu budowlanego

Nazwa - sieć wodociągowa DN100 (D110 x 6,6 mm) z rur PE100 RC SDR17 klasy PN10 o długości całkowitej $L_c = 4779,5$ m

Adres - Dąbrówka gm. Czosnów i Stara Dąbrowa gm. Leoncin.

Inwestycja zlokalizowana na terenie działki 108/2 obręb 0012 Dąbrówka w jednostce ewidencyjnej 141402_2 Czosnów oraz na terenie działek o nr ew. 1; 2; 3; 4; 5; 6; 7; 8/1; 9; 10; 13; 14; 15; 16; 17; 18; 54; 55; 177; 179; 181; 183/1; 184; 186/1; 186/2; 187; 188; 189/1; 189/2; 190; 191; 192/4; 193; 194; 195; 196; 197/5; 197/7; 145; 198; 199; 200; 201/1; 202/3; 202/2; 203; 211/3; 211/4; 212/1; 212/2; 213; 214; 215/1; 216; 217; 218/1; 218/2; 218/5; 282; 283/3; 284; 285; 286; 287; 288; 289; 290; 302 i 323 obręb 0024 Stara Dąbrowa w jednostce ewidencyjnej 141403_2 Leoncin.

2. Inwestor

Gmina Leoncin
ul. Partyzantów 3
05-155 Leoncin

3. Projektant

inż. Jan Wojcieszki
ul. Radzymińska 36/38/40 m. 11
03-752 Warszawa

4. Sprawdzający

mgr inż. Anna Chudzicka
ul. Jana Pawła II 67 m. 59
01-038 Warszawa

II. CZĘŚĆ OPISOWA

1. Zakres robót dla całego zamierzenia budowlanego oraz kolejność ich realizacji

Przedmiotem zamierzenia budowlanego jest wykonanie robót związanych z budową sieci wodociągowej DN100 (D110 x 6,6 mm) z rur PE100 RC SDR17 klasy PN10 o długości całkowitej $L_c = 4779,5$ m.

Przy realizacji sieci wodociągowej roboty budowlane wykonywane będą w następującej kolejności:

- wprowadzenie tymczasowej organizacji ruchu,

- wytyczenie geodezyjne tras sieci wodociągowej,
- wykonanie wykopów z umocnieniem pod komory startowe i odbiorcze dla przewiertów oraz pod uzbrojenie,
- wykonanie montażu sieci wodociągowej z uzbrojeniem (zasuwy, hydrant, trójniki i bloki oporowe),
- wykonanie prób ciśnieniowych, dezynfekcji i płukania,
- odbiór robót przez eksploatatora,
- wykonanie inwentaryzacji geodezyjnej powykonawczej,
- wykonanie zasypki wykopów,
- przywrócenie terenu do stanu pierwotnego.

2. Wykaz istniejących obiektów budowlanych

- napowietrzna linia energetyczna N.N.

3. Elementy zagospodarowania terenu, które mogą stwarzać zagrożenie bezpieczeństwa i zdrowia ludzi

- wykop – możliwość zasypania, obsunięć ziemi podczas wykonywania prac budowlanych – montażowych,
- droga jezdna – możliwość spowodowania kolizji drogowych lub wypadnięć użytkowników drogi do wykopu podczas prac prowadzonych w pasie drogi,
- kabel energetyczny – uszkodzenie lub przerwanie powoduje możliwość porażenia prądem

4. Przewidywane zagrożenia występujące podczas realizacji robót budowlanych, określające skalę i rodzaje zagrożeń oraz miejsce i czas ich występowania

Podczas realizacji inwestycji mogą wystąpić następujące zagrożenia:

- upadek osób z wysokości podczas budowy oraz montażu urządzeń,
- środki transportu poziomego w ruchu (uderzenia przez przejeżdżające samochody, ciągniki, koparki),
- transport pionowy materiałów i elementów (uderzenia lub przygniecenia przez przemieszczane elementy i materiały podczas ustawiania i montażu),
- porażenia prądem elektrycznym (przy uszkodzeniu przewodów),
- drgania mechaniczne – wibracje (podczas wykonywania wykopów oraz montażu rurociągów i uzbrojenia),
- wpadnięcie do wykopu (podczas wykonywania wykopu oraz układania przewodu),
- obsunięcie ziemi w wykopie (podczas wykonywania wykopu oraz układania przewodu),
- potknięcia, poślizgnięcia, upadki na płaszczyźnie poziomej.

5. Sposób prowadzenia instruktażu pracowników przed przystąpieniem do realizacji robót szczególnie niebezpiecznych

Każdy pracodawca ma obowiązek ustalić wykaz prac szczególnie niebezpiecznych występujących na budowie oraz sposobu postępowania przy wykonywaniu tych prac. Bezpośredni nadzór nad bezpieczeństwem i higieną pracy sprawuje kierownik budowy. Wykonawca przed przystąpieniem do wykonywanych robót budowlanych

jest zobowiązany opracować instrukcje bezpiecznego ich wykonywania i zaznajomić z nią pracowników w zakresie wykonywanych przez nich prac. Pracownicy zatrudnieni na budowie powinni posiadać odpowiednie uprawnienia dopuszczające do pracy przy urządzeniach elektrycznych, pojazdach mechanicznych i maszynach budowlanych itp. Pracownicy zatrudnieni na budowie powinni być wyposażeni w odpowiedni dla danego charakteru pracy sprzęt ochrony osobistej z odzieżą ochronną. Pracownicy są zobowiązani do stosowania ich zgodnie z przeznaczeniem. Dla pracowników powinny być zorganizowane szkolenia BHP. Rodzaje obowiązujących szkoleń są następujące:

- szkolenia wstępne,
- szkolenia wstępne stanowiskowe,
- szkolenia wstępne podstawowe,
- szkolenia okresowe.

Podczas szkolenia na każdym etapie należy zapoznać pracowników z ryzykiem zawodowym związanym z wykonywaną pracą na poszczególnych stanowiskach pracy oraz sposobem stosowania podczas pracy środków ochrony osobistej zabezpieczających przed skutkami zagrożeń np.: kaski, szelki, okulary ochronne, słuchawki tłumiące hałas, odzież ochronna, kamizelki ostrzegawcze itp. W dokumentacji budowy powinny znajdować się wszystkie dokumenty potwierdzające przeprowadzenie szkoleń w zakresie BHP, protokoły z dokonanych kontroli, wykaz wydanych zaleceń w zakresie BHP itp. Na terenie budowy powinien być do wglądu pracowników plan BIOZ, dokonana ocena ryzyka zawodowego. Informacja gdzie są przechowywane ww. dokumenty powinna znajdować się na tablicy ogłoszeń.

6. Środki techniczne i organizacyjne zapobiegające niebezpieczeństwom wynikającym z wykonywania robót budowlanych w strefach szczególnego zagrożenia zdrowia lub w ich sąsiedztwie, w tym zapewniających bezpieczną i sprawną komunikację umożliwiającą szybką ewakuację na wypadek pożaru awarii i innych zagrożeń

Wykonawca obowiązany jest do organizacji nadzoru nad przestrzeganiem na placu budowy przepisów bezpieczeństwa i higieny pracy oraz przestrzegania przepisów prawa budowlanego i innych rozporządzeń w tym zakresie. Plan zagospodarowania placu budowy winien być sporządzony przez rozpoczęciem robót budowlanych w ramach obowiązków wykonawcy, wynikających z prawa budowlanego. Zagospodarowanie placu budowy powinno obejmować w szczególności:

- wydzielenie placu budowy i jego wygrozdzenie,
- zabezpieczenie dróg transportowych w porozumieniu z właścicielem oraz wykonanie dróg tymczasowych niezbędnych do realizacji robót,
- usytuowanie tymczasowych obiektów socjalnych i magazynowych dla potrzeb budowy i jej pracowników w porozumieniu z właścicielem.

Zabezpieczenie placu budowy

Ogrodzenie placu budowy powinno być tak wykonane, aby nie stwarzało zagrożenia dla ludzi, natomiast pozwalało na dojazd do sąsiednich posesji. Przejścia i miejsca niebezpieczne powinny być oznakowane znakami ostrzegawczymi lub znakami zakazu (dobrze oświetlone). Miejsca pracy, drogi na placu budowy, dojścia i dojazdy powinny być w czasie robót oświetlone zgodnie z obowiązującymi normami. Gdy światło dzienne nie jest wystarczające oraz o zmroku i w nocy należy zapewnić dostateczne oświetlenie sztuczne.

Zabezpieczenie wykopów

W przypadku prowadzenia robót w drogach publicznych należy wprowadzić zmiany organizacji ruchu wraz z oznakowaniem pionowym i poziomym, pozwalające na dojazd do posesji ich właścicielom oraz pojazdom specjalnym. Przy wykonywaniu wykopów wąskoprzestrzennych należy wykonywać umocnienia ścian wykopów dostosowanych do warunków gruntowych oraz zabezpieczyć krawędź wykopu barierkami ochronnymi z tabliczką ostrzegawczą oraz w zależności od potrzeb sygnalizacją świetlną.

Pierwsza pomoc

Na budowie powinny być urządzone punkty pomocy obsługiwane przez wyszkolonych w tym zakresie pracowników. Na budowie powinien być wywieszony na widocznym miejscu wykaz zawierający adresy i nr telefonów najbliższego punktu lekarskiego, najbliższej straży pożarnej i policji.

7. Dokumenty odniesienia

1. Ustawa Prawo Budowlane z dn. 7 lipca 1994 r. (Dz. U. nr 106 poz. 1126 z 2000 r. z późniejszymi zmianami)
2. Rozporządzenie Ministra Infrastruktury z dn. 23 czerwca 2003 r. w sprawie informacji dotyczącej bezpieczeństwa i ochrony zdrowia (Dz. U. nr 12 poz. 1126 z dn. 10 lipca 2003 r.)
3. Rozporządzenie Ministra Infrastruktury z dn. 6 lutego 2003 r. w sprawie bezpieczeństwa i higieny pracy podczas wykonywania robót budowlanych (Dz. U. nr 47 poz. 401 z dn. 6 lutego 2003 r.).

Opracował:

inż. Jan Wojcieszki



inż. Jan Wojcieszki
Upr. bud. do proj. bez ograniczeń
kier. rob. bud. w bud. osób fizycznych
w specjalności instal. inżynierskiej
w zakresie sieci sanitarnych Nr SI-596/86