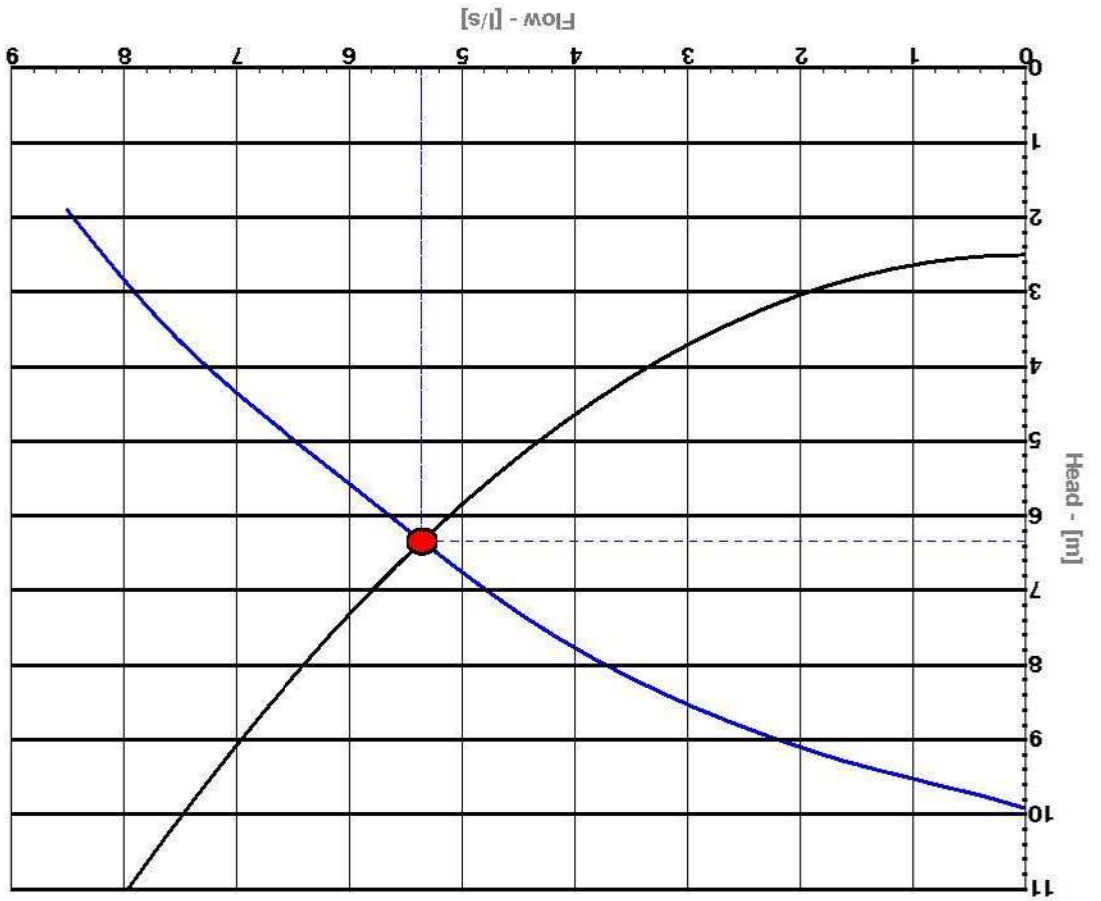


PRODUCT DATA
Rtd. pwr.: 1,2 kW
Throughlet: 48 mm

DUTY CONDITIONS
No of pumps: 1
Flow: 5,4 l/s
Head: 6,3 m
Shaft power: 1,0 kW
Pump efficiency: 34,6 %
Specific energy: 0,0630 kWh/m³



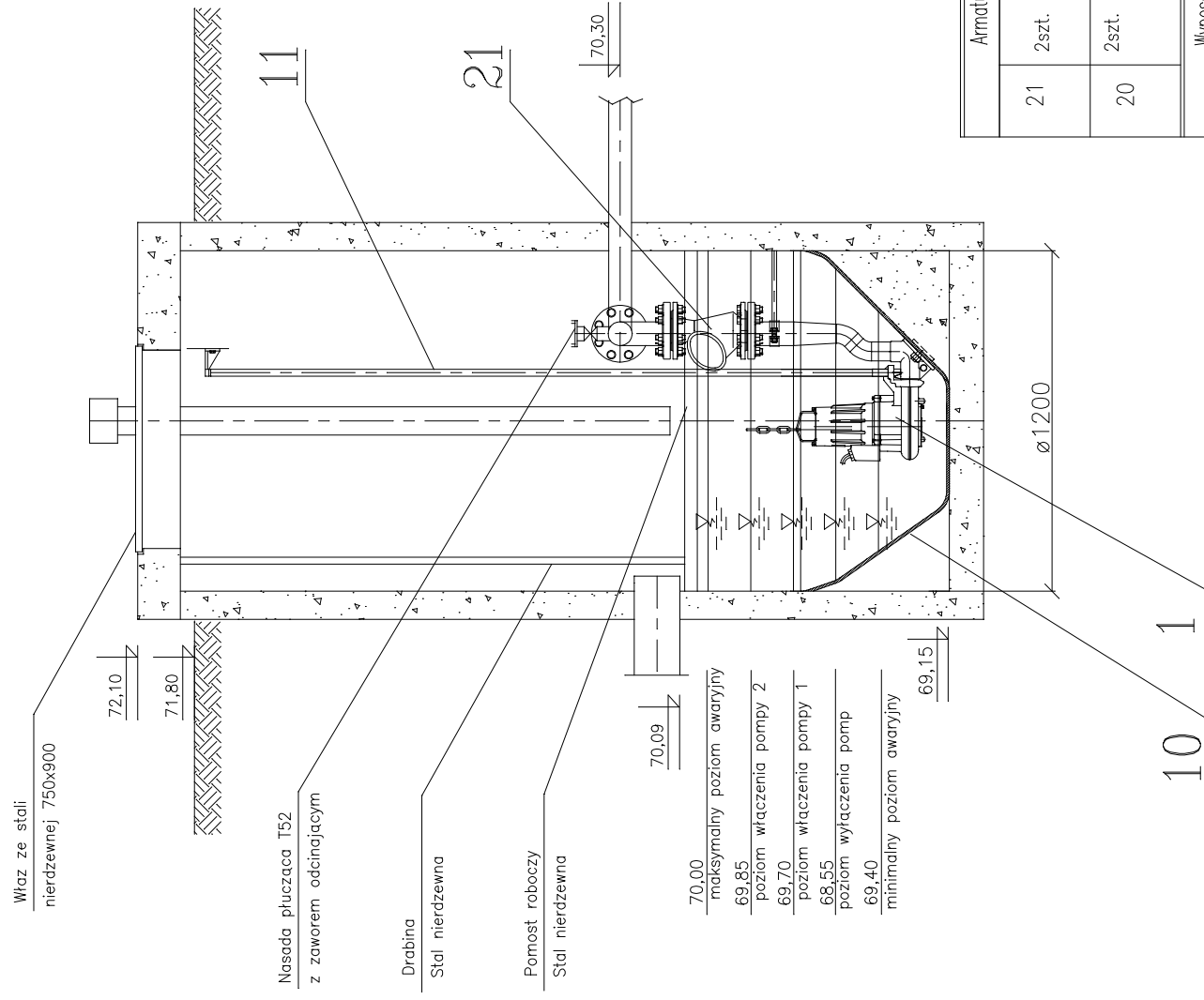
Specyfikacja techniczna - Pompownia P5.

Lp.	Specyfikacja techniczna
Pompy	
1.	<p>Pompa do ścieków o następującej charakterystyce technicznej:</p> <ul style="list-style-type: none"> • Q=5,4 l/s lub więcej • H=6,3 m lub więcej • moc znamionowa silnika $P_2=1,2$ kW lub mniej • Moc na wale w punkcie pracy $N_s = 1,0$ kW lub mniej • Moc pobierana $N_s= 1,2$ kW lub mniej • prędkość obrotowa silnika $n=2900$ min⁻¹ lub mniej • układ przepływowy pompy składa się z korpusu tłocznego oraz odpornego na zapychanie wirnika o zdolności przepuszczania części stałych o wymiarze 48mm, • typ wirnika –otwarty • masa pompy nie więcej niż 30 kg, • korpus silnika, korpus tłoczny, wirnik – żeliwo, • wał, elementy złączne – stal nierdzewna, • pompa napędzana dwubiegunowym klatkowym silnikiem trójfazowym prądu zmiennego w klasie izolacji F, o stopniu ochrony IP68, • wał pompy łożyskowany w niewymagających dodatkowego smarowania oraz regulacji łożyskach tocznych, • podwójne uszczelnienie mechaniczne, • uszczelnienie zewnętrzne , uszczelnienie pracuje niezależnie od kierunku obrotów silnika i jest odporne na skoki temperatury, • układ czujników temperatury odłączających pompę od zasilania w przypadku przegrzania (powyżej 125°C), czujniki te zamontowane są w każdej fazie uzwojeń silnika, • system instalacji pomp zatapialnych stanowi stopa sprzęgającej z integralnym kolanem tłocznym zakotwiona do dna studni i połączona z rurociągiem tłocznym. Pompa opuszczana jest i podnoszona wzdłuż 2szt. prowadnic rurowych 2" osadzonej jednym końcem w gnieździe stopy sprzęgającej, a drugim w górnym uchwycie prowadnicy ze stali nierdzewnej,
Wyposażenie pompowni	
2.	<p>Armatura</p> <p>Nożowa zasuwa odcinająca Dn80</p> <p><i>Korpus:</i> EN-GJL-250, epoksyd RAL 5010, gr. powłoki ok.160µm, armatura pełnoprzelotowa, brak stref martwych,</p> <p><i>Nóż:</i> stal kwasoodporna gat. 1.4301,</p> <p><i>Trzpień:</i> stal gat. 1.4021 / 1.4301, niewznoszący</p> <p><i>Uszczelnienie:</i> EPDM lub NBR, wymienne, dwustronna szczelność, klasa A (wg PN-EN 12266-1).</p> <p><i>Dławica:</i> sznur teflonowy + EPDM doszczelnienie możliwe bez demontażu urządzenia z linii technologicznej,</p> <p><i>Montaż:</i> między-kołnierzowy</p> <p><i>Max. ciśnienie robocze:</i> 10 bar</p> <p><i>Napęd:</i> ręczny</p> <p>Kulowy zawór zwrotny Dn80</p> <p><i>Korpus, pokrywa:</i> żeliwo szare EN-GJL-250 / żeliwo sferoidalne EN-GJS-400 epoksydowane EKB RAL 5010 ca 160µm</p> <p><i>Kula:</i> aluminium EN-AC-AISi 12 Cu1 +NBR / żeliwo szare EN-GJL- 250 +NBR</p> <p><i>Uszczelka:</i> NBR</p> <p><i>Montaż:</i> kołnierzowy, PN10/16</p>

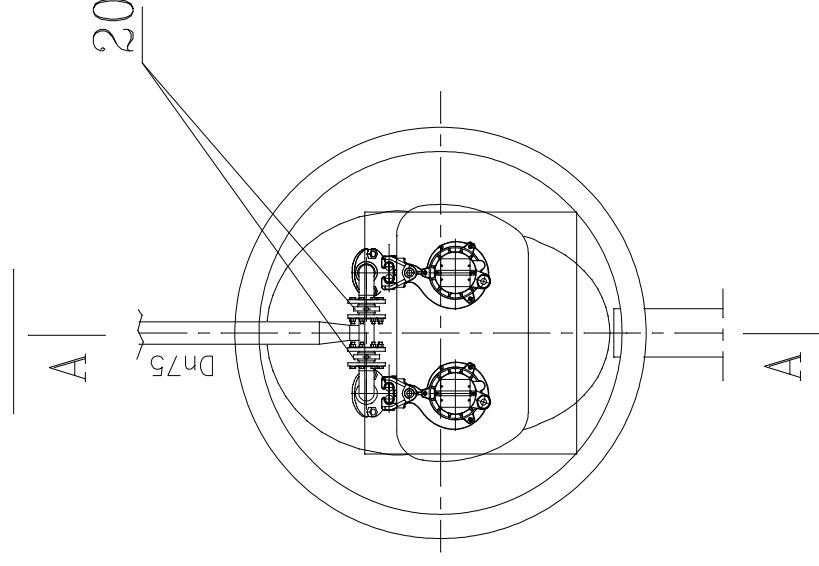
POMPOWNIA P5

POMPOWNIA "P5" MICHAŁÓW, DZ. NR 55/2

Przekrój A-A



Rzut



Armatura			
21	2szt.	Zawór zwrotny kulowy Dn50	zabezpieczony powłoką antykorozyjną, odporną na działanie ścieków
20	2szt.	Zasuwa nożowa odcinająca bezkolmierzowa Dn50; Pn1,6MPa z napędem ręcznym.	zabezpieczony powłoką antykorozyjną, odporną na działanie ścieków
Wyposażenie technologiczne			
11	2kpl.	Prowadnice do pompy (rury stalowe 3/4" grubość ścianki 3,2mm)	Stal nierdzewna
10	1kpl.	Dno pompowni	Laminat
Wyposażenie technologiczne-urządzenia mechaniczne			
1	2kpl.	Pompa wirowa, odśrodkowa, zatopiona z wirnikiem otwartym Wydajność-q=5,4l/s; wys. podnoszenia-h= 6,3m; Moc pobierana-Ns= 1,2 kW Wyposażenie: -kabel zasilający 10m -stopa sprzęgająca R2" -górny uchwyty prowadnic 3/4" -łańcuch do wyciągania pompy (stal nierdz. 5m)	Standard
Poz.	Ilość	Wyszczególnienie	Materiał

Uwaga:

Orurowanie, pomost roboczy, drabinkę zejściową, prowadnice pomp i wiaz wykonać ze stali kwasoodpornej nierdzewnej nie gorszej niż 1.4301
Armatura odcinająca obsługiwana z powierzchni terenu.

NAZWA OBIEKTU BUDOWLANEGO	PRACOWNIA PROJEKTOWA "EKOPROJEKT" 06-400 Ciecchanów, ul. Nadrzeczna 39, tel. fax (23) 672-40-59 ekoprojekt@ciechanow.com		
	BUDOWA KANALIZACJI SANITARNEJ Z PRZEWODAMI TŁOCZNYMI I POMPOWNIAMI		
TYTUŁ RYSUNKU	POMPOWNIA ŚCIEKÓW "P5" MICHAŁÓW DZ. NR 55/2		NR RYSUNKU
ADRES OBIEKTU BUDOWLANEGO	OBREB: 0008 - MICHAŁÓW , 0007- LEONCIN, GM. LEONCIN, POW. NOWODWORSKI		P5
PROJEKTANT B. SANITARNA	IMIE I NAZWISKO	IZBA I NR UPRAWNIENI	PODPIS
	INŻ. SATURNIN SZYDLIK	CIB - 10/81 MAZ/TS/1438/01	
SPRAWDZAJĄCY B. SANITARNA	MGR INŻ. PIOTR GARLEJ	MAZ/0430/PW08/12 MAZ/TS/0164/13	
INWESTOR	GMINA LEONCIN Z SIEDZIBĄ		
BRANŻA	STADIUM	DATA	
SANITARNA	P.B.	04.2014 r	SKALA 1:25