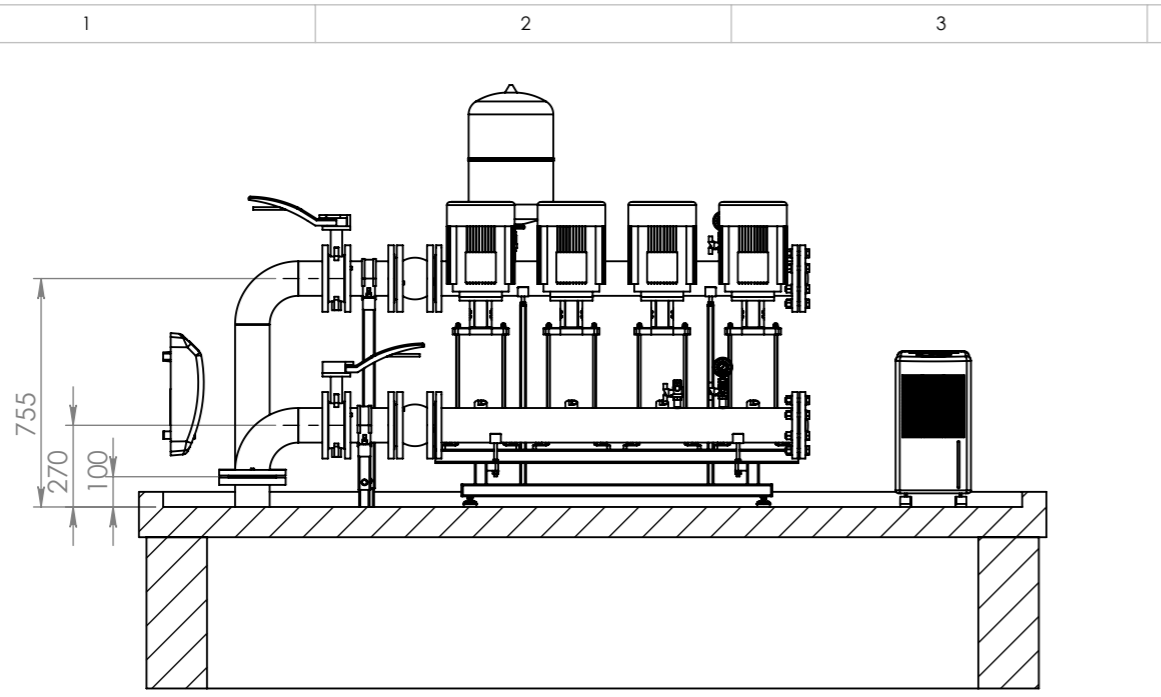
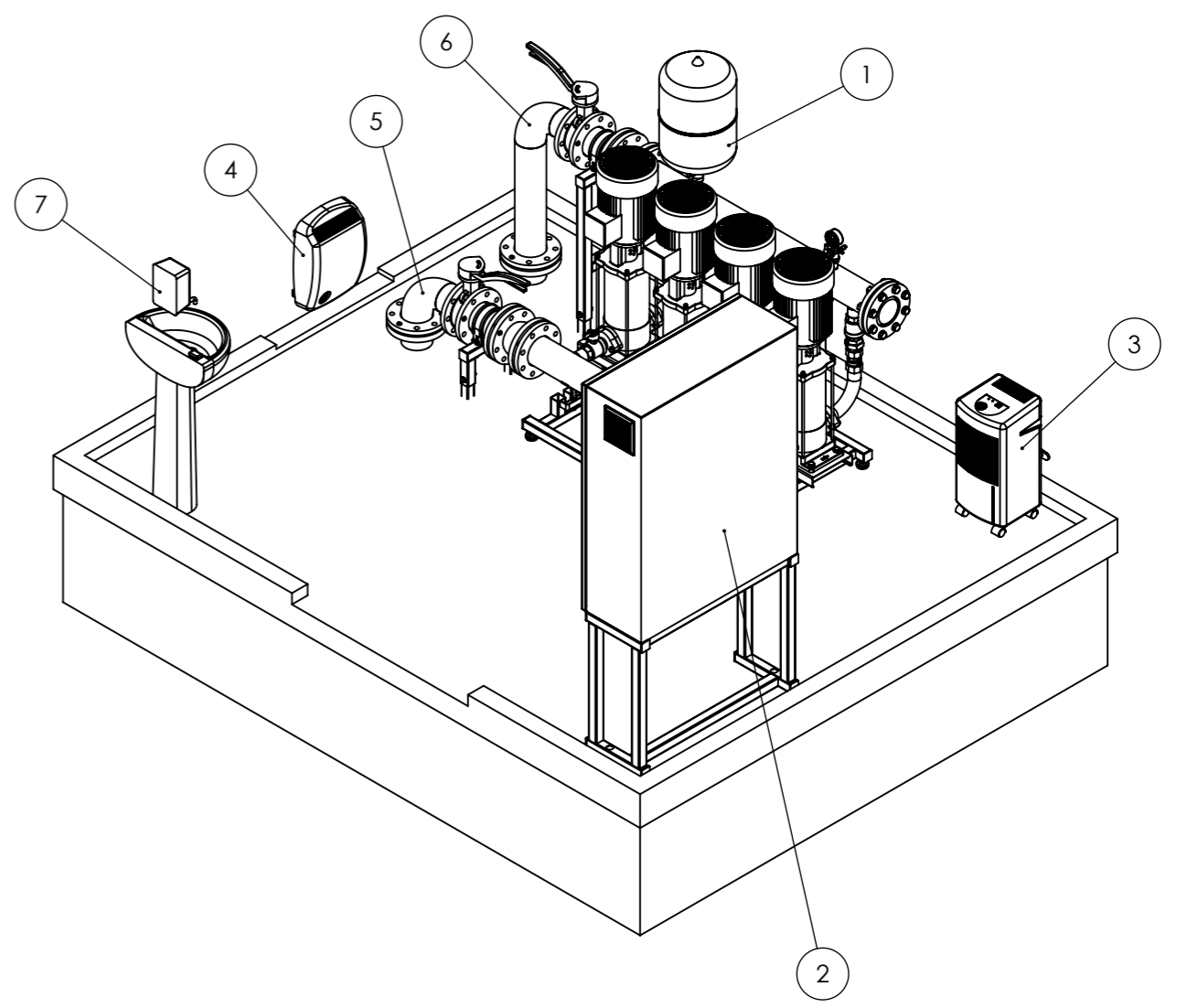
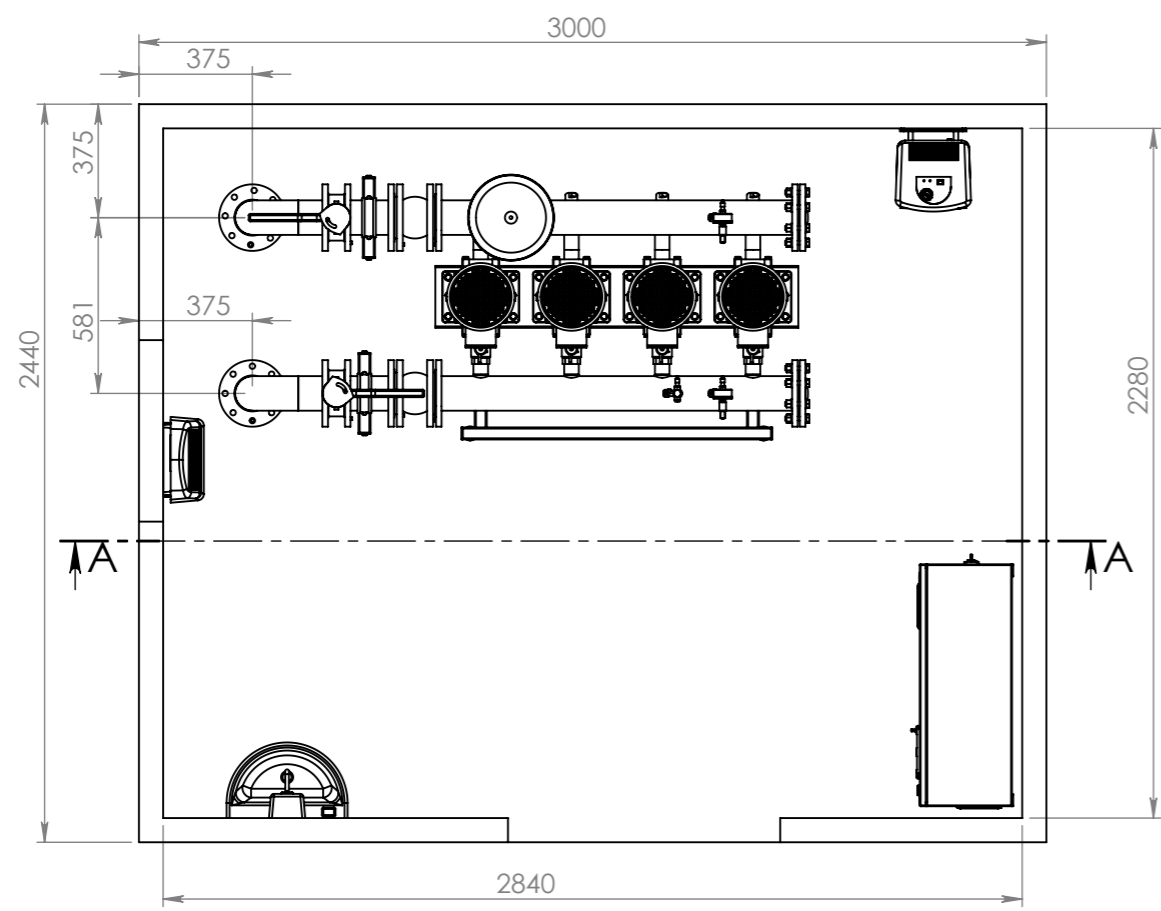


Ten dokument i przedstawione w nim rozwiązania techniczne stanowią własność firmy Instalcompact i są opatrzone prawami autorskimi. Wszelkie kopiowanie tego dokumentu może odbywać się tylko za pisemną zgodą timu Instalcompact.
 This document and technical solutions are possessions of Instalcompact. Any copying of this document is allowed only with the written agreement of Instalcompact.
 Этот документ и представленные в нем технические решения являются собственностью компании Instalcompact и защищены авторским правом. Любое копирование этого документа может быть осуществлено только с письменного согласия компании Instalcompact.



PRZEKRÓJ A-A



7	Umywalka	z pogrzewaczem	1			
6	Przyłącze tłoczne (z podporami)	TP-13-00217	1	ZAPI015265		
5	Przyłącze ssawne (z podporami)	TP-13-00217	1	ZAPI015263		
4	Grzejnik AEG	VH 211	1			
3	Osuszacz	WDH 201	1			
2	Szafa sterownicza na oddzielnym wsporniku	BH 1000x800x300	1	URZ-IC-17850		
1	Zestaw Hydroforowy	URZ_IC_17850	1			
Lp.	Nazwa elementu	Typ/długość	Ilość	Numer zapasu	Material	Uwagi / Lr=...

	Nazwisko	Data	Podpis	 Instalcompact sp. z o.o. 62-080 Tarnowo Podgórne, ul. Wierzbowa 23 tel.: +48 (061) 814-67-55, fax: +48 (061) 816-40-16 www.instalcompact.pl	Arkusz
Konstruował	G. Schreiber	2013-07-02			1/1
Sprawdził i zatwierdził					Masa
Podziałka	Nazwa rysunku	Nr rysunku		Format	
1:25	Pompownia USL-IC-02822	IC/R/13/0044		A3	